

Netcontrol

Styring og overvågning af Rigsarkivet

Kemp & Lauritzen har udført omfattende, højteknologiske installationer i Statens Arkivers nybyggede magasiner i København og har efterfølgende ansvaret for al servicering og vedligehold i 28 år.

Arkivalier endelig samlet ét sted

Gennem de sidste tyve år har det været på tale, at Statens Arkiver skulle have nye lokaler. Institutionen var nemlig spredt ud på syv lokationer, og ønsket var at samle alle enheder på én adresse i en bygning, der er optimal til arkivmateriale. I sommeren 2009 stod de nye magasiner klar med sine 16.300 etagekvadratmeter og 364.000 arkivhyldemeter.

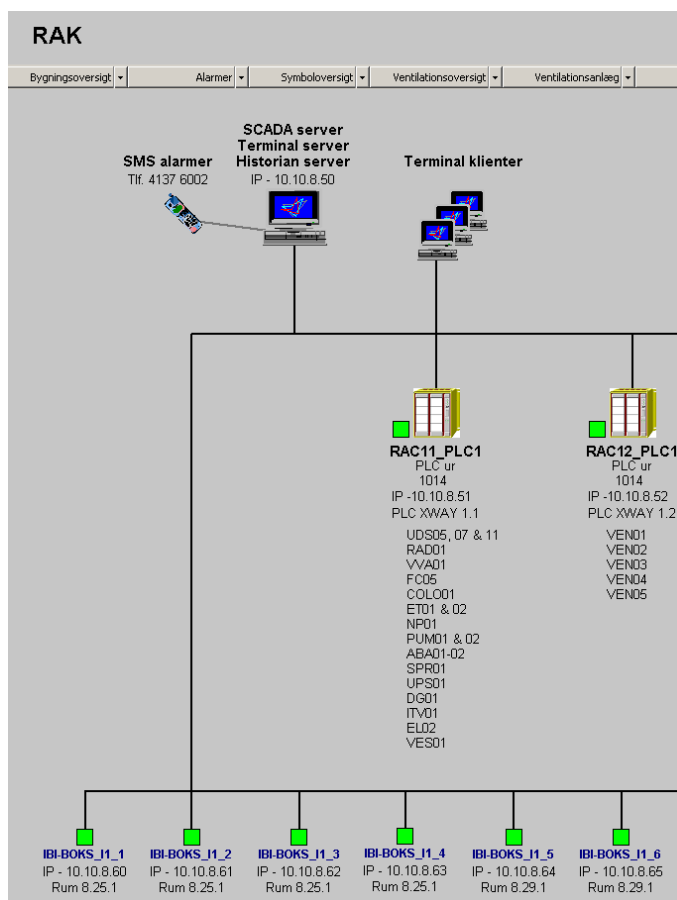
Teknikentreprenør og facility manager

Byggeriet er ikke blot imponerende teknologisk set, men projektet er også det første statslige OPP-projekt (Offentlig-Privat-Partnerskab). Både tidsplanen og budgettet på 400 mio. kroner for hele byggeriet blev overholdt. Kemp & Lauritzen deltog som teknikentreprenør i de to års byggeperiode og er de næste 28 år forpligtet til at varetage drift og vedligehold.

Udvalgt efter et grundigt OPP-forløb

I november 2006 blev Kemp & Lauritzen inviteret med i et forpligtende konsortium med rådgiveren Grontmij|Carl Bro og totalentreprenøren E. Pihl & Søn A.S. Efter prækvalifikationen, en række konkurrenceprægede dialogmøder og indlevering af tilbudsmateriale blev konsortiet valgt til finansiering, byggeri og drift over 30 år. I juni 2007 blev OPP-

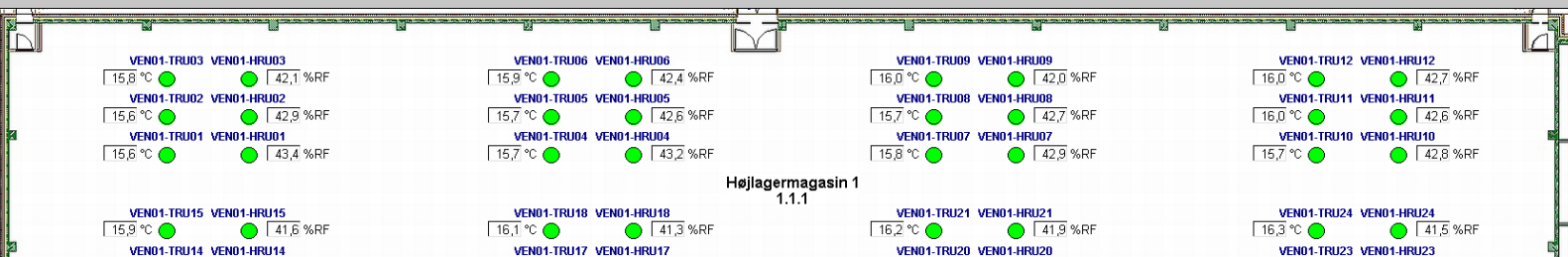
kontrakten med Slots- og Ejendomsstyrelsen (bestilleren af de nye magasiner) underskrevet.



(udsnit af SCADA/BMS skærbillede)

Setpunkt temperatur højlager 1 16,0 °C Setpunkt temperatur højlager 2 16,0 °C
 Setpunkt fugt højlager 1 42 %RF Setpunkt fugt højlager 2 42 %RF

Alarmgrænser Højlager



NetControl (BMS) for styring og overvågning.

I forbindelse med entreprisen har Kemp & Lauritzen også stået for implementering af (NetControl) et styrings- og overvågningsanlæg, der bl.a. varetager varmecentral, køleanlæg, blandesløjfer, ventilationsanlæg, rumovervågning, energimålinger, rapportgenerering, alarmering via sms m.v.

I den daglige drift bruges anlægget bl.a. til:

- Styring af temperatur og fugtighed i arkiverne.
- Automatisk generering af driftsrapporter til Rigsarkivet.
- Energiregistrering og -optimering.

På grund af arkivmaterialet er der meget store krav til temperatur og luftfugtighed, hvorfor netop styring, overvågning og registrering er helt essentielt.

Valg af komponenter med åbne standarder.

Anlægget er opbygget med en standard iFIX SCADA for visualisering og rapportering, PLC'ere og IBI controllere for bygnings- & anlægsstyringer, der alle kommunikerer via standard TCP/IP ethernet opkoblinger.

Det har fra starten været vigtigt for Kemp & Lauritzen at vælge et anlæg der bygger på åbne standarder, hvilket for os betyder nemmere og billigere drifts-, vedligeholdelses- og udvidelsesmuligheder.



STATENS ARKIVER

NetControl i Rigsarkivet er:

- Hovedstation
 - SCADA software
 - Terminalserver
 - Historianserver
 - Terminalklienter
 - Energiregistreringsserver
- Understationer:
 - 5 stk. undercentraler
 - 15 stk. IBI zoner med remote I/O

Anlægget håndterer ca. 2500 I/O punkter

For yderligere oplysninger, kontakt:

Styring og overvågning:

Brian Pedersen, telefon 4366 8713
Michael Krøyer, telefon 4366 8537

OPP projektet generelt:

Poul Kilt, telefon 4366 8637

Kemp & Lauritzen A/S

Kemp & Lauritzen arbejder med tekniske installationer med stor spændvidde og høj grad af specialisering. Fra standardinstallationer til højt specialiserede løsninger, og fra første idé til installation, service samt vedligehold.

Vi arbejder med en bred vifte af kompetencer, fra el-installation, teknikentrepriser, sikring og totalservice, til transmission, højspænding, telefoni og netværk mv. I hvert eneste projekt og løsning vi leverer, er kvalitet nøgleordet, og uanset opgavens størrelse og omfang er det vores ambition at gøre det nemt for dig.

Kemp & Lauritzen El-installation beskæftiger ca. 1.000 medarbejdere fordelt på 23 afdelinger i Danmark og Sydsverige og indgår i Kemp & Lauritzen koncernen, som også består af virksomhederne L&H-Rørbyg A/S og Klimodan A/S.

! Læs mere på www.kemp-lauritzen.dk

Kemp & Lauritzen

Vi gør det nemt for dig

Kemp & Lauritzen A/S
Roskildevvej 12
2620 Albertslund

Tlf: 4366 8888

www.kemp-lauritzen.dk

Kemp & Lauritzen

Vi gør det nemt for dig